

Pour les concepts de l'Industrie 4.0 / IIoT.

Une transmission fiable de l'Ethernet industriel est dorénavant possible aussi dans la taille 85 mm.

Les collecteurs tournants SR085IE/SR085SE de Kübler ont été complétées à cet effet par un module Fast Ethernet qui permet un taux de transmission allant jusqu'à 100 Mbits/s. Le raccordement pour la transmission de données peut se faire par un câble Ethernet bifilaire blindé à paires torsadées. Sur demande, il est également possible de réaliser des solutions spéciales spécifiques au client, comme par exemple des connecteurs industriels de type M.



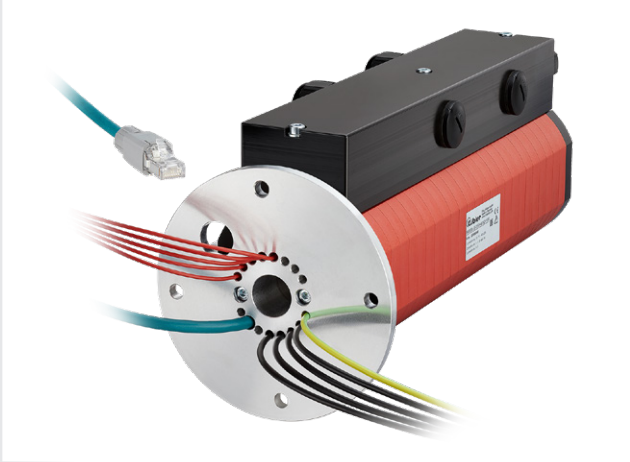
Caractéristiques

- Module Ethernet simple paire en option pour la transmission de tous les protocoles Ethernet industriels courants.
- Boîtier modulaire robuste en matière plastique renforcée de fibres de verre.
- Transmission fiable de charges jusqu'à 25 A.
- Montage par bride ou sur un arbre grâce à un arbre creux.

Avantages

- Übertragung von Industrial Ethernet bis 100 Mbit/s
 - Raccordement rapide par RJ45, M12 ou Single Pair Ethernet selon CEI 63171-2 (R&M / Phoenix) ou CEI 63171-6 (Harting) côté stator avec câble CAT5e
 - Schneller und einfacher Austausch durch Anwender
- Remplacement rapide et aisé par l'utilisateur.
- Préparé pour une multitude de cas d'application, même avec une charge électrique élevée.
- L'application sera déterminée par la liaison mécanique – le collecteur tournant s'adapte.

Transmission Fast Ethernet standard 100 Mbit/s



Transmission Fast Ethernet avec SPE (Single-Pair-Ethernet) 100 Mbit/s



Modulaires **Ethernet Industriel – 100 MBit/s** **SR085IE/SR085SE**

Référence de commande		SR085	XX	-	XX	-	XX	-	XX	-	X	0	XX	2	-	V100
		Type	z		a		b		c	d	e	f	g	h	i	k
z <i>Transmission Ethernet</i> IE = Ethernet quatre fils 100BASE-TX selon IEEE 802.3 SE = SPE à deux fils 100BASE-T1 selon IEEE 802.3 bw	d <i>Nombre de canaux de charge</i> 0 = pas de canaux de charge 1 = 1 canal de charge 2 = 2 canaux de charge ... 9 = 9 canaux de charge A = 10 canaux de charge B = 11 canaux de charge (autres sur demande)	g <i>Matières de contact des canaux de signal/de données</i> 0 = pas de canaux de signal 3 = argent / métal précieux (autres sur demande)	a <i>Type de montage</i> 00 = montage avec bride (arbre creux sur demande)	e <i>Courant de charge max</i> 0 = pas de canaux de charge 1 = 16 A, 240 V AC/DC 2 = 25 A, 240 V AC/DC 3 = 10 A, 400 V AC/DC 4 = 20 A, 400 V AC/DC	h <i>Joint tournant pour médias (connexion du rotor)</i> 0 = sans <i>Air, raccord rotatif</i> C = tube Ø 12 mm D = tube Ø 10 mm E = tube Ø 8 mm	b <i>Nombre de canaux de signal / de données</i> (0, 2, 4, 6, 8, 10) 00 = pas de canaux de signaux/de données 02 = 2 canaux de signal / de données ... 10 = 10 canaux de signal / de données (autres sur demande)	i <i>Indice de protection</i> 2 = IP64	c <i>Nombre de canaux PE</i> 0 = pas de canal PE A = 1 canal PE B = 2 canaux PE (autres sur demande)	k <i>Numéro de version</i> V100 = standard (sans options) autres options sur demande: - Connecteur M12 - Connecteur SPE							

Caractéristiques techniques ¹⁾	
Longueur hors tout	selon le nombre de canaux de transmission
Diamètre de bride	120 mm [4.72"]
Arbre creux	sur demande
Type de raccordement	stator borne à vis / connecteur femelle RJ45 rotor fils individuels, 1 m [3.28"] / conn. mâle RJ45 (sortant dans la bride de montage)
Charge en tension/courant	canaux de charge 240 V AC/DC, max. 16 A 240 V AC/DC, max. 25 A 400 V AC/DC, max. 10 A 400 V AC/DC, max. 20 A canaux de signal 48 V AC/DC, max. 2 A
Résistance de contact	canaux de charge ≤ 1 Ohm (dynamique) ²⁾ canaux de signal / de données ≤ 0.1 Ohms (argent / métal précieux) ³⁾
Résistance d'isolement	10 ³ MOhms, à 500 V DC
Rigidité diélectrique	1000 V eff. (60 sec.)
Vitesse max. (canaux de signal / données)	800 min ⁻¹ (selon les conditions de fonctionnement et le nombre de canaux)
Durée de vie (canaux de signal / données)	typ. 500 millions de tours ⁴⁾ (à température ambiante) selon les conditions de fonctionnement
Cycles de maintenance	première maintenance après 50 millions de tours, tous les intervalles de maintenance suivants après 100 millions de tours
Maintenance	ne nécessitent pas d'huile de contact
Paires de matières	canaux de charge cuivre / laiton canaux de signal / de données argent / métal précieux
Température de fonctionnement	-35 °C ... +85 °C [-31 °F ... +185 °F]
Indice de protection	max. IP64
Canaux de transmission	max. 13 (> 13 sur demande)

Raccord tournant, air	
Pression d'air max.	10 bars (150 psi)
Pour tube de diamètre	8 mm ... 12 mm [0.31 ... 0.47"]

Homologations	
Conformité CE selon	Directive Basse Tension 2014/35/EU

1) Les indications correspondent aux valeurs typiques. Elles peuvent toutefois varier fortement en fonction de la situation de montage et de l'application.
2) Mesure de tension, température ambiante, branchement DC en série, charge ohmique, courant de test min. 4 A.
3) Mesure de résistance 2 fils, température ambiante, multimètre numérique 6,5 digits ou similaire, valeurs sans câble de test.
4) Valeurs typiques, peuvent varier fortement en fonction de la situation de montage et de l'application.

Collecteurs tournants

Modulaires	Ethernet Industriel – 100 MBit/s	SR085IE/SR085SE
-------------------	---	------------------------

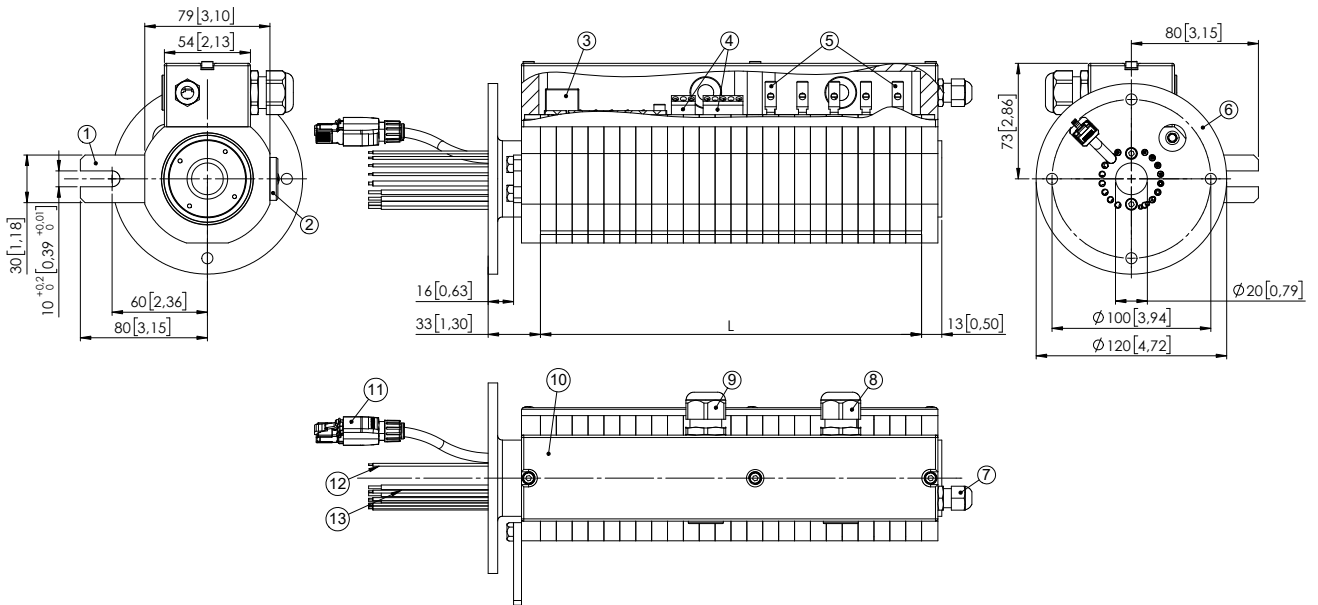
Dimensions

Cotes en mm [pouces]

Version avec bride de montage

Exemple: SR085IE-00-05-05-42302-V100

(Illustration avec transmission de données, de signaux et de charges)



- | | | |
|--|--|--|
| <ul style="list-style-type: none"> 1 – Pige anti-rotation 2 – Fenêtre de maintenance 3 – Connecteur femelle RJ45 4 – Bornes de raccordement transmission de signaux 5 – Bornes de raccordement charge | <ul style="list-style-type: none"> 6 – Bride de montage 7 – Presse-étoupe pour câble de données 8 – Presse-étoupe pour câble de charge 9 – Presse-étoupe pour la transmission de signaux 10 – Capot de protection du stator | <ul style="list-style-type: none"> 11 – Ligne de données avec connecteur RJ45, 1 m (côté stator, avec connecteur M12) 12 – Câbles pour la transmission de signaux, 1 m 13 – Câbles pour la transmission de charges, 1 m |
|--|--|--|

Calcul de la longueur totale

Longueurs supplémentaires L	
+ nombre de canaux de signal/données (argent / métal précieux)	+ 10 mm [0.39"] par canal de données
+ nombre de canaux de charge, options de commande 1 et 2	+ 10 mm [0.39"] par canal de charge
+ nombre de canaux de charge, options de commande 3 et 4 (10 ou 20 A, 400 V)	+ 20 mm [0.79"] par canal de charge, avec charge seule + 10 mm [0.39"]
+ bague isolante à labyrinthe pour la transmission de charge et de signal	+ 10 mm [0.39"]